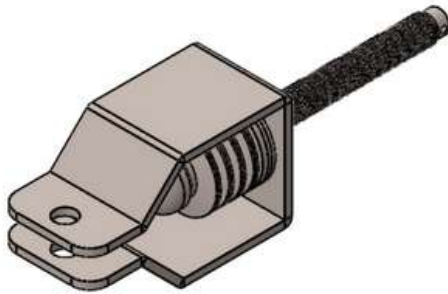


PRODUCTO: TI

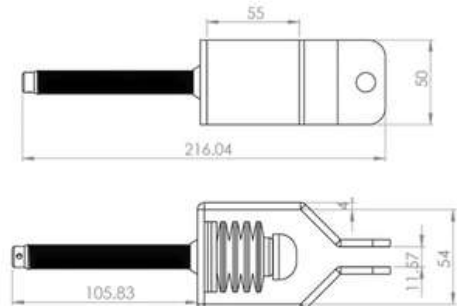
CÓDIGO: WOHOCBRT01-OTI1

DESCRIPCIÓN: INDICADOR DE TENSION

IMAGEN



DIMENSIONES GENERALES



DIMENSIONES: mm

PROPIEDADES TÉCNICAS

Material: Acero inoxidable.
Peso: 1.00 Kg.
Aplicación: Línea de vida horizontal y vertical.
Usuarios: N/A
Tipo de punto de anclaje: Fijo.

Imagen 1. Vistas TI



CARACTERÍSTICAS DE MONTAJE

- Se une directamente al TENSIONER.
- Se ocupa en una línea de vida horizontal o vertical.

Imagen 2. Compatible con el TENSIONER y el SCE.



VENTAJAS

- Por su pequeño tamaño cumple con su funcionamiento al 100%.
- Indica la tensión correcta que debe de tener el cable para una línea de vida.

Imagen 3. Rondana

